

SPECYFIKACJE TECHNICZNE MOGĄ ULEC ZMIANIE BEZ POWIADOMIENIA · PRZEDRUK I KOPIOWANIE TYLKO ZA NASZĄ ZGODĄ · Specifications subject to change without notice · Copyright ELAFLEX Bpobrz. str. katalogowa 407 / Prev. catalogue page 407

| GRUPA 4 Section | WAGA Weight ≈ kg | POW. EFEKT. Effect. Area Q[cm ²] | WIELKOŚĆ NOMINALNA Size DN | | PN MIESZ Bellow bar | KOŁNIERZE ¹⁾ Wymiary [mm] Flanges ¹⁾ Measurements [mm] | | | DŁUG. ZAB. Length [mm] BL | NUMER ¹⁾ ZAMÓWIENIOWY Part ¹⁾ Number Type |
|-----------------------|------------------------|--|-------------------------------------|-----|------------------------------|---|-----|--------|---------------------------------------|---|
| | | | inch | mm | | D | k | n x l | | |
| | | | | | | | | | | |
| | 2,0 | 15 | 1" | 25 | 25 | 115 | 85 | 4 x 14 | 130 | ERV-OR 25.25 ²⁾ |
| | 3,0 | 15 | 1¼" | 32 | | 140 | 100 | 4 x 18 | | ERV-OR 32.25 |
| | 3,5 | 20 | 1½" | 40 | | 150 | 110 | | | ERV-OR 40.25 |
| | 5,0 | 30 | 2" | 50 | | 165 | 125 | | | ERV-OR 50.25 |
| | 6,0 | 50 | 2½" | 65 | | 185 | 145 | 8 x 18 | | ERV-OR 65.25 |
| | 7,5 | 85 | 3" | 80 | | 200 | 160 | | | ERV-OR 80.25 |
| | 10,0 | 125 | 4" | 100 | | 235 | 190 | 8 x 22 | | ERV-OR 100.25 |
| | 12,0 | 185 | 5" | 125 | | 270 | 220 | 8 x 26 | | ERV-OR 125.25 |
| | 16,0 | 250 | 6" | 150 | | 300 | 250 | 8 x 26 | | ERV-OR 150.25 ^{*)} |

Zgodnie z Dyrektywą Ciśnieniową (PED) 2014/68/UE, Kategoria III, patrz strona 483.
*) According to Pressure Equipment Directive (PED) 97/23/EC, Category III, see page 484.



ORANGERING-Kompensator gumowy do LPG zgodnie z DIN EN 589. Do autocystem i stacji napełniania. Zakres temperatur (zależnie od medium) -20° C do +90° C, chwilowo do +100° C. Antystatyczny.

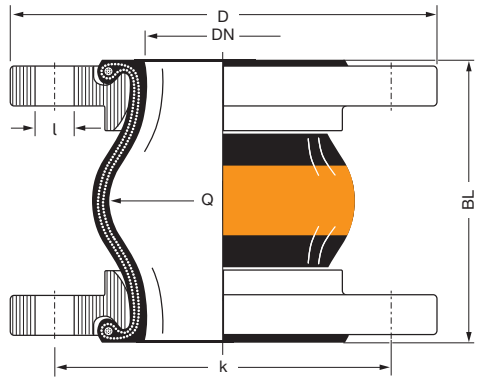
Wykładzina : NBR: (nitril), jednolita
Wzmocnienie : Kord tekstylny PA
Powłoka : Chloropren CR
Oznakowanie : Pomarańczowy pierścień, ERV DN ..., PN 25, Data Prod.
Kołnierze ¹⁾ : obrotowe, DIN 2635/PN 40, stal ocynkowana



**Typ
ERV-OR**

ORANGE BAND expansion joints for Liquid Petroleum Gas (LPG) acc. to EN 589. For tank trucks and refuelling stations. Temperature range (depending on medium) -20°C up to +90°C, temporarily up to 100°C. Electrically dissipative.

- Liner : NBR (nitrile), seamless
- Reinforcement : PA textile cord
- Cover : Chloroprene CR
- Marking : Orange band, ERV DN ..., PN 25, production date
- Flanges ¹⁾ : Swiveling, DIN 2635/PN 40 carbon steel, zinc plated



1) Przykłady. Kołnierze wg innych norm oraz z innych materiałów patrz Katalog strony 461 – 464.
2) Dla kompensatorów DN 25 stosuje się mieszki DN 32.
¹⁾ Examples. Other flange standards and materials see catalogue pages 461 – 464.
²⁾ For rubber expansion joints DN 25 bellows DN 32 are used.

Zakres ruchu dla typu ERV-OR · Range of Movement Type ERV-OR

| ERV-OR | | Dopuszczalny statyczny zakres przemieszczeń roboczych przy zastosowaniu złączy kołnierzowych, w temperaturach do 50° C Allowable static range of movement in service with usage of collar flanges up to 50° C | | | | | |
|----------------|------------------------|--|--------------|------------------|-------------|----------------------|------------------|
| Długość Length | Rozmiar m. Bellow Size | Odstęp instalacyjny Installation Length | | wzdłużne / axial | | poprzeczne / lateral | kątowe / angular |
| BL [mm] | DN [mm] | EL min. [mm] | EL max. [mm] | L min. [mm] | L max. [mm] | l [mm] | α |
| 130 | 25 – 150 | 120 | 135 | 100 | 160 | ± 30 | ± 30 |

*) **Uwaga:** Wartości nie są ważne dla ruchów łączonych. Odpowiednie obliczenia - patrz str. 475. Prosimy o kontakt z naszym działem sprzedaży.

*) **Please note:** Data not valid for combined movements. Please see page 475 for calculation hints. Please ask our sales.

Dopuszczalne Podciśnienie [mbar] · Permissible Vacuum [mbar]

| DN | 32 | 40 | 50 | 65 | 80 | 100 | 125 | 150 | 200 | 250 | 300 | 350 | 400 | 500 | 600 | 700 | 800 | 900 | 1000 |
|-------------------------|------|------|------|------|------|------|------|------|-----|-----|-----|-----|-----|-----|-----|-----|-----|-----|------|
| bez / without VSD / VSR | max. | max. | max. | max. | max. | max. | max. | max. | | | | | | | | | | | |
| z / with VSD | | | max. | max. | max. | max. | max. | max. | | | | | | | | | | | |

Dane zmierzone w temperaturze pokojowej na nowych kompensatorach i medium nie powodującym pęcznienia. Dla mediów powodujących pęcznienie stosować współczynnik bezpieczeństwa. Ściśnięcie podczas montażu poprawia wartości podciśnienia podane w tabeli. Maksymalne dopuszczalne wydłużenie (L max) obniża odporność na podciśnienie o 50%. Dla takich przypadków zalecamy stosowanie spiral lub pierścieni podciśnieniowych (patrz katalog strona 468).

Zależności dotyczące nadciśnienia, zakresu przemieszczeń oraz temperatur podane są w tabeli na stronie katalogowej 404.

Data measured at room temperature with new expansion joints in standard length and non swelling media. For swelling media use a safety factor. A compressed installation improves the in the table listed vacuum resistance. The maximum permissible elongation (L max.) reduces the vacuum resistance by 50%. For this case we recommend to use vacuum support spirals or vacuum support rings (see catalogue page 468).

Dependencies of overpressure, range of movement and temperature please see table on catalogue page 404.

Certyfikaty · Approvals

Następujące certyfikaty dla typu **ERV-OR** można pobrać ze strony www.elaflex.de/zertifikate/erv

These certificates for type **ERV-OR** can be downloaded from www.elaflex.de/en/certificates/



Przegląd wszystkich certyfikatów na naszej stronie katalogowej 472 / Overview of all certificates on catalogue page 472