

Zwijacze do węży ELAFLEX pochodzą z naszej własnej produkcji i dostarczane są jako kompletne pakiety włącznie z wężami, złączami i pistoletami nalewczymi.

Zwijacze 'Compact Line B' z automatycznym systemem zwijania wstępnie naprężoną sprężyną, stosowane są do zwijania węży ELAFLEX o długości do 20 m i maks. średnicy DN 25.

Mała i lekka konstrukcja sprawia, że zwijacz jest łatwy w obsłudze. W celu zapewnienia większej pojemności i prawidłowego nawinięcia zwojów węży na bębnie, złącze OUT jest umieszczone na zewnątrz dysków, wąż jest prowadzony przez dysk.

Odpowiedni dla szerokiego zakresu mediów, np. benzyny, oleju napędowego, paliw lotniczych, roztworu mocznika (AdBlue®), detergentów, rozpuszczalników, olejów, wody, gazów i innych. Na przykład: Slimline 'SL' 21 z ZVA Slimline 2 do tankowania łodzi motorowych.

MATERIAŁY

Rama dostępna w wersji ze stali węglowej lakierowanej proszkowo odpornej na promieniowanie UV (na życzenie: powłoka katalforetyczna lub ocynkowanie) lub stali nierdzewnej (AISI 304 lub AISI 316 L).

Części zwilżane dostępne ze stali węglowej lub stali nierdzewnej (AISI 304 lub AISI 316 L).

Złącze obrotowe dostępne w wersji z ocynkowanej stali węglowej, mosiądzu lub stali nierdzewnej (AISI 303 / AISI 316 L), w kształcie kątowym 90° lub prostym*).

Ciśnienie robocze do 200 bar*).

Zakres temperatur -40° to +120°C*).

*) zależnie od materiałów

KOLORY



RAL 5017



RAL 3002




Kolory Specjalne
(na zamówienie)

POZYCJE MONTAŻOWE

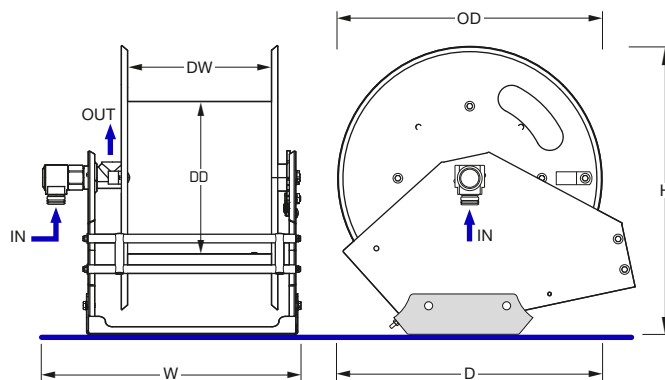
Zintegrowana płyta montażowa jest demontowalna i nadaje się do powierzchni poziomych (Poz. A) lub pionowych (Poz. B).

Płyta montażowa może być łatwo zamocowana na odpowiednich otworach płyt bocznych

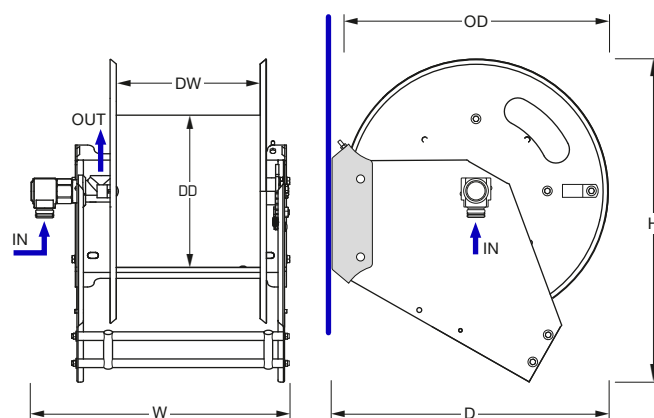









 Cert. ATEX Dir 94/9/CE
Gr. II Cat. 2 GD c IIB TX
Zone 1, 2, 21, 22

Pozycja Montażowa A: Powierzchnia Płaska



Pozycja Montażowa B: Płaszczyzna Pionowa



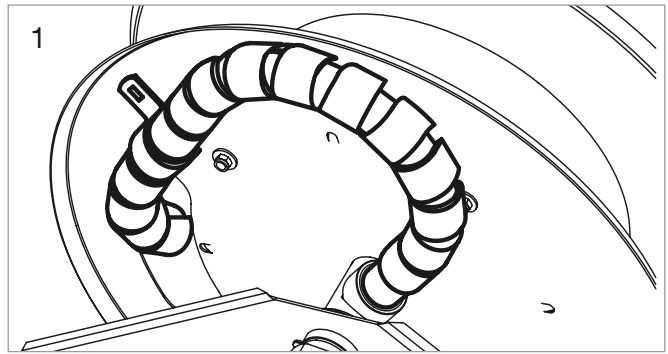
 Zalecany Wąż		 Przyłącza	 Bęben Średnica	 Dysk Średnica	 Wymiary Pozycja A	 Wymiary Pozycja B	 Ciężar	 Standardowy Numer Części
maks... Długość	maks... DN	IN / OUT	DD Ø (mm)	OD Ø (mm)	W x D x H (mm)	W x D x H (mm)	kg	Typ
20 m	DN 25	1" GZ BSP/ 1" GW BSP	283	490	480 x 550 x 535	480 x 515 x 600	26	HR CL B

Prosimy o kontakt z naszym zespołem handlowym aby sprawdzić pojemność w przypadku wymaganych mniejszych średnic węży

FUNKCJE

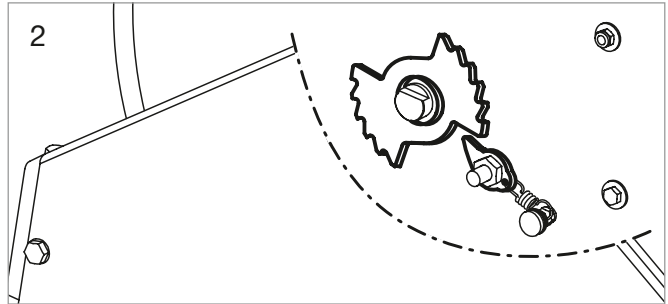
OSŁONA PRZED ZAŁAMANIEM (1)

Spirala zabezpieczająca przed załamaniem jest przydatna, aby uniknąć nadmiernych zagięć węża wokół tarczy podczas montażu.



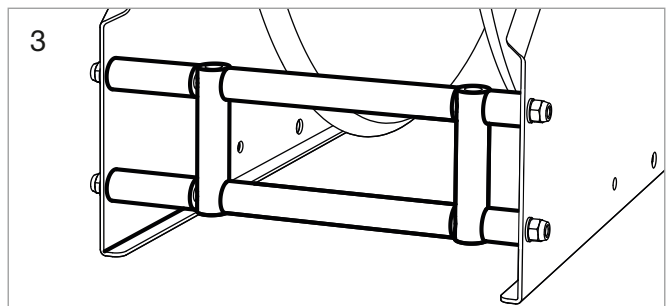
MECHANIZM BLOKOWANIA ZWIJANIA (2)

Wszystkie nasze bębny do nawijania węży sprężynowego są wyposażone w wytrzymały Stoper Bębna ze stali nierdzewnej lub stali FE 510 OR w celu uniknięcia przypadkowego nawinięcia węża. Odciąża on operatora który nie musi stale przytrzymywać węża ściąganego pod wpływem siły sprężyny.



PROWADNICA WĘŻA (3)

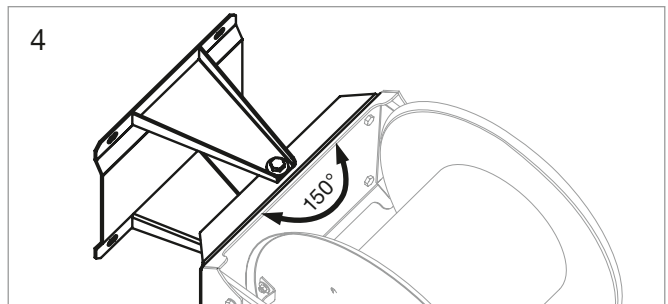
Statyczna prowadnica węża jest zintegrowana w ramie z trwałymi rolkami z PCV lub ze stali nierdzewnej. Łożysko jest bezobsługowe, samosmarujące. Standardowo prowadnica węża dla "Compact Line B" jest dostarczana w niskiej pozycji.



AKCESORIA

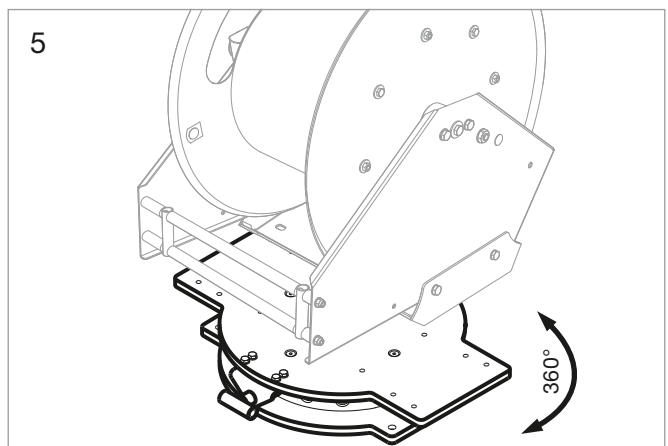
STELAŻ UCHYLNY DO MONTAŻU NA ŚCIANIE (4)

Stelaż uchylny umożliwia wychylenie bębna w kierunku rozwijania węża. Zapewnia on łatwą obsługę i uporządkowane nawijanie węża.



PODPÓRKA OBROTOWA DO MONTAŻU POZIOMEGO (5)

Podpórka obrotowa daje możliwość obracania bębna z wężem w żądanym kierunku. Używany jest na poziomej powierzchni (poz. A) i umożliwia swobodny obrót zwijadła na jego centralnym sworzniu do 360°. Zintegrowana blokada umożliwia zamocowanie zwijadła w wybranej pozycji w krokach co 20°.



OGRANICZNIKI WĘŻA (6)

Bębny do zwijania węży mogą być wyposażone w ogranicznik węża. Zapobiega on całkowitemu zwinięciu węża i może być umieszczony w dowolnym miejscu wzdłuż zespołu węża na wybranej długości. Kształt i wymiary mogą się różnić w zależności od średnicy węża.

